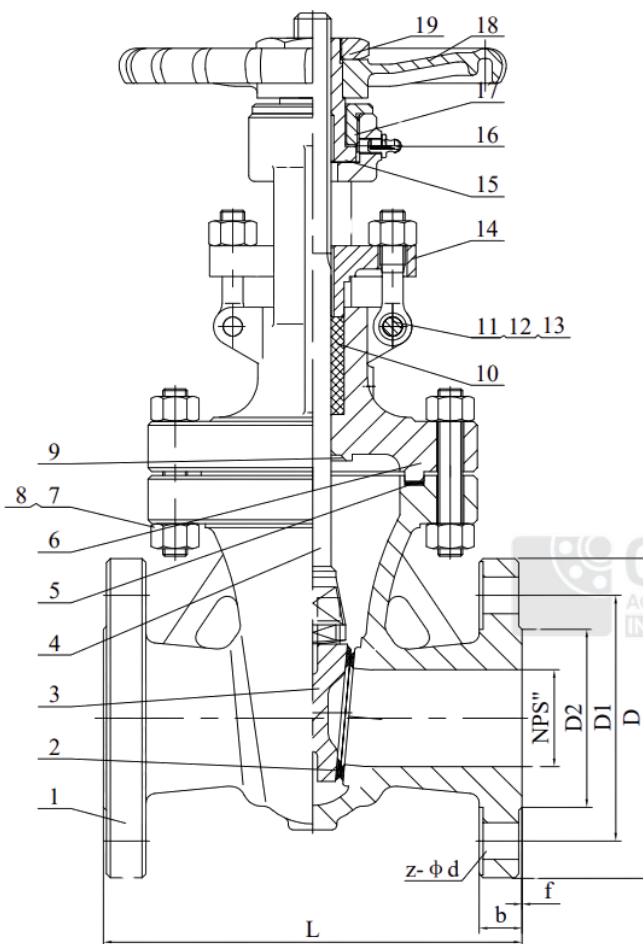


FIG.
84



NPS	L	D	D1	D2	b	z-ød	f
2"	216	ø 165	ø 127	ø 92.1	22.7	8-ø 19	2
2-1/2"	241	ø 190	ø 149.2	ø 104.8	25.9	8-ø 22.5	2
3"	282	ø 210	ø 168.3	ø 127	29	8-ø 22.5	2
4"	305	ø 255	ø 200	ø 157.2	32.2	8-ø 22.5	2
5"	381	ø 280	ø 235	ø 185.7	35.4	8-ø 22.5	2
6"	403	ø 320	ø 269.9	ø 215.9	37	12-ø 22.5	2
8"	419	ø 380	ø 330.2	ø 269.9	41.5	12-ø 22.5	2

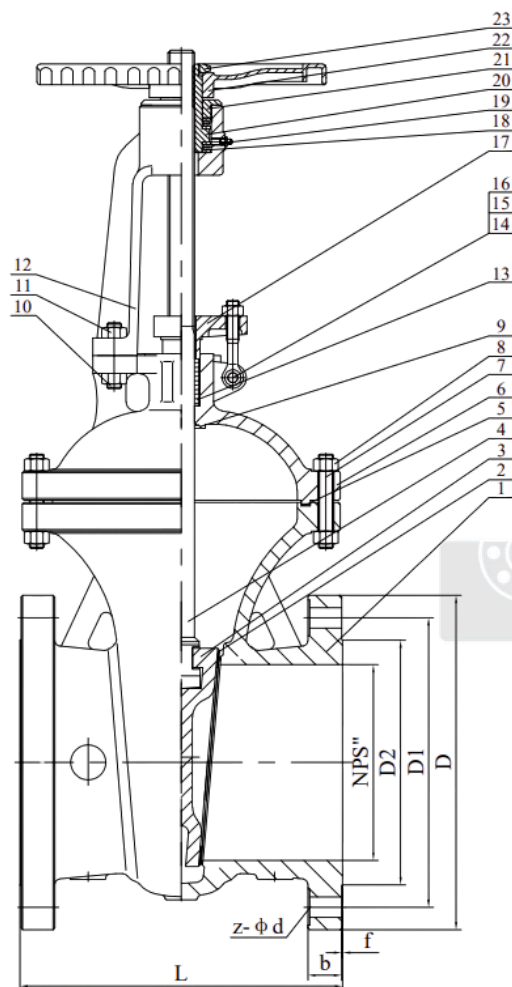
Especificação		
Pressão Nominal	300Lb	Fluído Teste
Teste do Corpo	(7,5MPa)	Água
Teste de Sede	(5,5MPa)	
Teste de Contra Vedação	(5,5MPa)	
Teste com Ar Comprimido	80Lb(0.6MPa)	Ar
Temperatura	-29~425°C	
Fluído	Água/Vapor/ Óleo	

Normas:

- 1 Design e Fabricação: ASME B16.34
- 2 Face a Face: ASME B16.10
- 3 Flange: ASME B16.5 RF
- 4 Classificação de Pressão-Temperatura: ASME B16.34
- 5 Pressão de Teste: API 598

Tabela de Material		
19	Porca	C.S
18	Volante	ASTM A47
17	Contra Porca	C.S
16	Pino Lubrificador	Cu
15	Porca Haste	ZcuA110Fe3
14	Prensa Gaxeta	ASTM A216 WCB
13	Porca Gaxeta	ASTM A 194-2H
12	Parafuso Gaxeta	ASTM A 193-B7
11	Pino	C.S
10	Gaxeta	Graphite
9	Contra Vedação	ASTM A216+13Cr
8	Porca	ASTM A 194-2H
7	Prisioneiro	ASTM A193-B7
6	Castelo	ASTM A216 WCB
5	Gaxeta	201S.S.Jacketed Graphite
4	Haste	ASTM A 182F6a
3	Cunha Abturador	ASTM A 216 WCB+13Cr
2	Assento Sede	ASTM A 216 WCB+13Cr
1	Corpo	ASTM A 216WCB
No.	Partes	Material
Produto: Válvula Gaveta		Classe: 300LB
Designer: CDV INDUSTRIAL		Tipo: Z40H
Data: MAR/2025		Desenho: Fig. 84

FIG.
84



NPS	L	D	D1	D2	b	z-φd	f
10"	457	ø 445	ø 387.4	ø 323.8	48.1	16-ø 29	2
12"	502	ø 520	ø 450.8	ø 381	51.3	16-ø 32	2
14"	762	ø 585	ø 514.4	ø 412.8	54.4	20-ø 32	2
16"	838	ø 650	ø 571.5	ø 469.9	57.6	20-ø 35	2
18"	914	ø 710	ø 628.6	ø 533.4	60.8	24-ø 35	2
20"	991	ø 775	ø 685.8	ø 584.2	64	24-ø 35	2
24"	1143	ø 915	ø 812.8	ø 692.2	70.3	24-ø 41	2

Especificação		
Pressão Nominal	300Lb	Fluido Teste
Teste do Corpo	(7,5MPa)	Água
Teste de Sede	(5,5Mpa)	
Teste de Contra Vedação	(5,5Mpa)	
Teste com Ar Comprimido	80Lb(0.6MPa)	Ar
Temperatura	-29~425°C	
Fluido	Água/ Vapor/ Óleo	

Normas:

- 1 Design e Fabricação: ASME B16.34
- 2 Face a Face: ASME B16.10
- 3 Flange: ASME B16.5 RF
- 4 Classificação de Pressão-Temperatura: ASME B16.34
- 5 Pressão de Teste: API 598

Tabela de Material		
23	Porca	C.S
22	Volante	ASTM A 47
21	Contra Porca	C.S
20	Porca Haste	ZcuA110Fe3
19	Pino Lubrificador	Cu
18	Bucha	C.S
17	Prensa Gaxeta	ASTM A 216WCB
16	Porca Gaxeta	ASTM A 194-2H
15	Parafuso Gaxeta	ASTM A 193-B7
14	Pino	C.S
13	Gaxeta	Graphite
12	Parafuso Gaxeta	ASTM A 216 WCB
11	Porca	ASTM A 194-2H
10	Prisioneiro	ASTM A 193-B7
9	Contra Vedação	ASTM A 216+13Cr
8	Porca	ASTM A 194-2H
7	Prisioneiro	ASTM A 193-B7
6	Castelo	ASTM A 216 WCB
5	Gaxeta	201S.S.Jacketed Graphite
4	Haste	ASTM A 182 F6a
3	Cunha Abturator	ASTM A 216 WCB+13Cr
2	Assento Sede	ASTM A 216 WCB+13Cr
1	Corpo	ASTM A 216 WCB
No.	Partes	Material
Produto: Válvula Gaveta		Classe: 300LB
Designer: CDV INDUSTRIAL		Tipo: Z40H
Data: MAR/2025		Desenho: Fig. 84