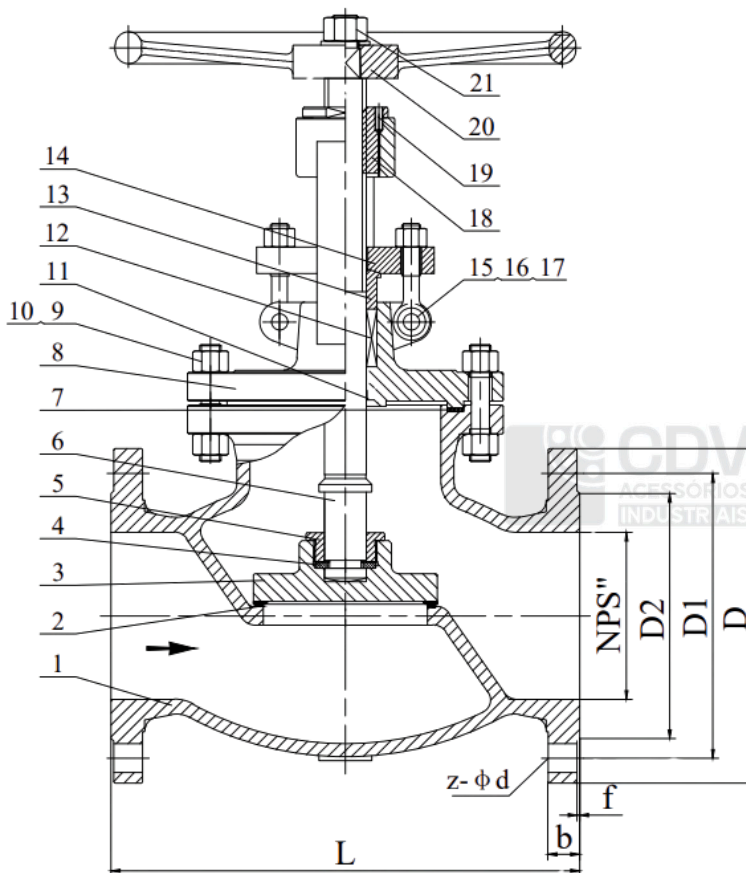


FIG.
214



NPS	L	D	D1	D2	b	z-φd	f
2"	267	ø 165	ø 127	ø 92.1	20.7	8-ø19	2
2 1/2"	292	ø 190	ø 149.2	ø 104.8	25.9	8-ø 22	2
3"	318	ø 210	ø 168.3	ø 127	27	8-ø 22	2
4"	356	ø 255	ø 200	ø 157.2	30.2	8-ø 22	2
5"	400	ø 280	ø 235	ø 185.7	35.4	8-ø 22	2
6"	444	ø 320	ø 269.9	ø 215.9	37	12-ø 22	2

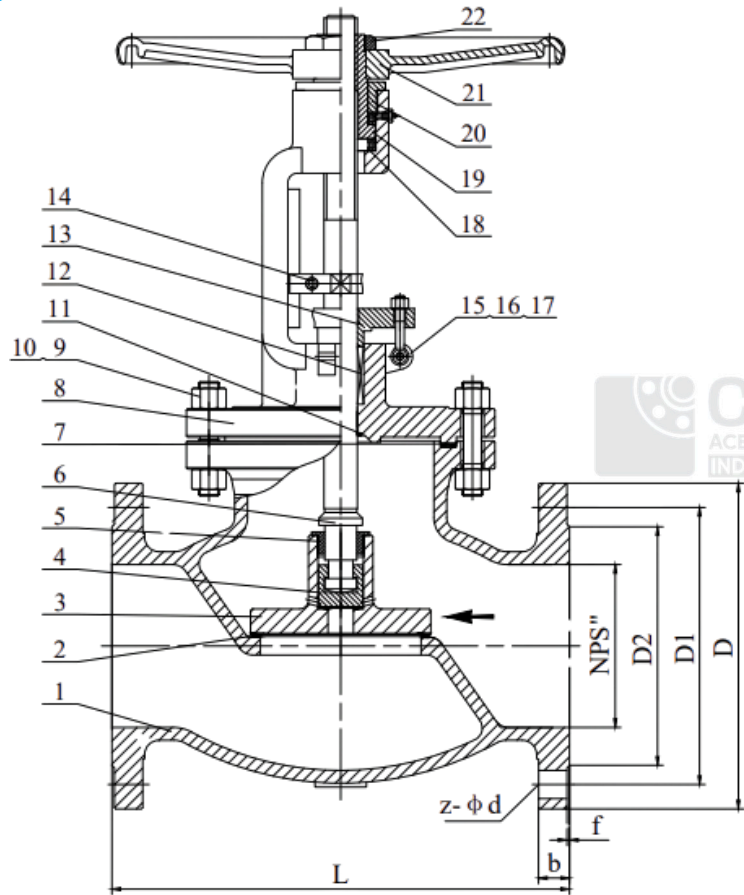
Especificação		
Pressão Nominal	300Lb(5.0MPa)	Fluido Teste
Teste do Corpo	(7.5MPa)	Água
Teste de Sede	(5.5MPa)	
Teste de Contra Vedação	(5.5MPa)	
Teste com Ar Comprimido	80Lb(0.6MPa)	Ar
Temperatura	-29~425°C	
Fluidos	Água/ Vapor/ Óleo	

Normas:

- 1 Design e Fabricação: BS1873
- 2 Face a Face: ASME B16.10
- 3 Flange: ASME B16.5 RF
- 4 Classificação de Pressão-Temperatura: ASME B16.34
- 5 Pressão de Teste: API 598

Tabela de Material		
21	Porca	C.S
20	Volante	ASTM A47
19	Parafuso	C.S
18	Porca da Haste	ZcuA110Fe3
17	Porca da Gaxeta	ASTM A 194-2H
16	Parafuso da Gaxeta	ASTM A 193-B7
15	Pino	C.S
14	Prensa da Gaxeta	ASTM A216 WCB
13	Bucha	ASTM A 182 F6a
12	Gaxeta	304+Graphite
11	Vedação Secundária	ASTM A216 WCB+13Cr
10	Porca	ASTM A 194-2H
9	Prisioneiro	ASTM A 193-B7
8	Castelo	ASTM A 216 WCB
7	Gaxeta	201S.S.Jacketed Graphite
6	Haste	ASTM A 182 F6a
5	Luva da Contra Sede	C.S
4	Anel Trava	C.S
3	Disco Obturador	ASTM A 105+13Cr
2	Assento da Sede	ASTM A216 WCB+13Cr
1	Corpo	ASTM A216 WCB
No.	Partes	Material
Produto: Válvula Globo		Classe: 300
Designer: CDV INDUSTRIAL		Tipo: J41H
Data: MAR/2025		Desenho: Fig 214

FIG. 214



NPS	L	D	D1	D2	b	z-φd	f
8"	559	φ 380	φ 330.2	φ 269.9	41.9	12-φ 25	2

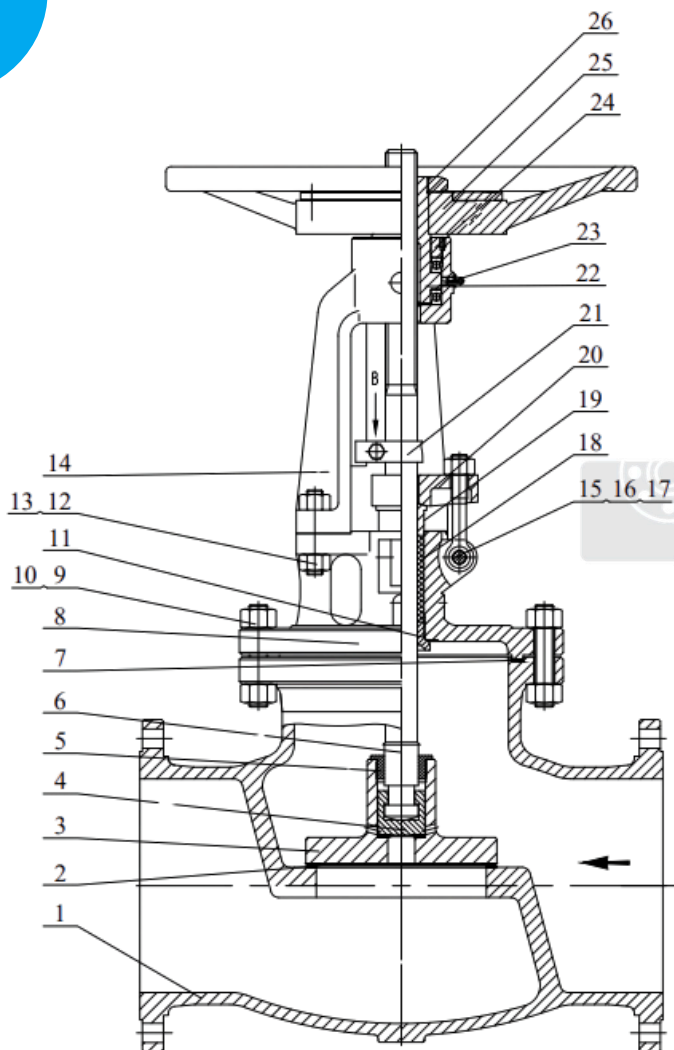
Especificação		
Pressão Nominal	300Lb(5.0MPa)	Fluido Teste
Teste do Corpo	(7.5MPa)	Água
Teste de Sede	(5.5Mpa)	
Teste de Contra Vedação	(5.5Mpa)	
Teste com Ar Comprimido	80Lb(0.6MPa)	Ar
Temperatura	-29~425°C	
Fluido	Água/ Vapor/ Óleo	

Normas:

- 1 Design e Fabricação: BS1873
- 2 Face a Face: ASME B16.10
- 3 Flange: ASME B16.5 RF
- 4 Classificação de Pressão-Temperatura: ASME B16.34
- 5 Pressão de Teste: API 598

Tabela de Material		
22	Porca	C.S
21	Volante	ASTM A47
20	Contra Porca	C.S
19	Porca de Haste	ZcuA110Fe3
18	Bucha	C.S
17	Porca da Gaxeta	ASTM A 194-2H
16	Parafuso da Gaxeta	ASTM A 193-B7
15	Pino	C.S
14	Bloco Guia	C.S
13	Prensa da Gaveta	ASTM A216 WCB
12	Gaxeta	Graphite
11	Contra Vedação	ASTM A216 WCB+13Cr
10	Porca	ASTM A 194-2H
9	Prisioneiro	ASTM A 193-B7
8	Castelo	ASTM A 216 WCB
7	Gaxeta	304S.S.Jacketed Graphite
6	Haste	ASTM A 182 F6a
5	Luva da Contra Sede	C.S
4	Anel Trava	C.S
3	Disco Obturador	ASTM A 105+13Cr
2	Assento da Sede	ASTM A216 WCB+13Cr
1	Corpo	ASTM A216 WCB
No.	Partes	Material
Produto: Válvula Globo		Classe: 300
Designer: CDV INDUSTRIAL		Tipo: J41H
Data: MAR/2025		Desenho: Fig 214

FIG.
214



NPS	L	D	D1	D2	b	z-ød	f
10"	622	ø 445	ø 387.4	ø 323.8	48.1	16-ø 29	2
12"	711	ø 520	ø 450.8	ø 381	51.3	16-ø 32	2

Especificação		
Pressão Nominal	300Lb(10,0MPa)	Fluido Teste
Teste do Corpo	(7,5MPa)	Água
Teste de Sede	(5,5Mpa)	
Teste de Contra Vedação	(5,5Mpa)	
Teste com Ar Comprimido	80Lb(0,6MPa)	Ar
Temperatura	-29~425°C	
Fluido	Água/Vapor/ Óleo	

Normas:

- 1 Design e Fabricação: BS1873
- 2 Face a Face: ASME B16.10
- 3 Flange: ASME B16.5 RF
- 4 Classificação de Pressão-Temperatura: ASME B16.34
- 5 Pressão de Teste: API 598

Tabela de Material		
26	Porca de Segurança	C.S
25	Volante	ASTM A47
24	Parafuso	C.S
23	Parafuso	C.S
22	Porca de Hastes	ZcuA110Fe3
21	Bloco Guia	C.S
20	Glândula	ASTM A216 WCB
19	Bushing	ASTM A 182 F6a
18	Embalagem	Graphite
17	Porca de Glândula	ASTM A 194-2H
16	Parafuso da Glândula	ASTM A 193-B7
15	Contra Pino	C.S
14	Porca	ASTM A 194-2H
13	Prisioneiro	ASTM A 193-B7
12	Embalagem	304+Graphite
11	Banco Traseiro	ASTM A216 WCB+13Cr
10	Porca	ASTM A 194-2H
9	Prisioneiro	ASTM A 193-B7
8	Tampa	ASTM A 216 WCB
7	Arruela	2015.S.Jacketed Graphite
6	Tronco	ASTM A 182 F6a
5	Capa do Disco	C.S
4	Disco	ASTM A 105+13Cr
3	Disco	ASTM A 105+13Cr
2	Anel de Assento	ASTM A216 WCB+13Cr
1	Corpo	ASTM A216 WCB
No.	Partes	Material
Produto: Válvula Globo		Classe: 300
Designer: CDV INDUSTRIAL		Tipo: J41H
Data: MAR/2025		Desenho: Fig 214