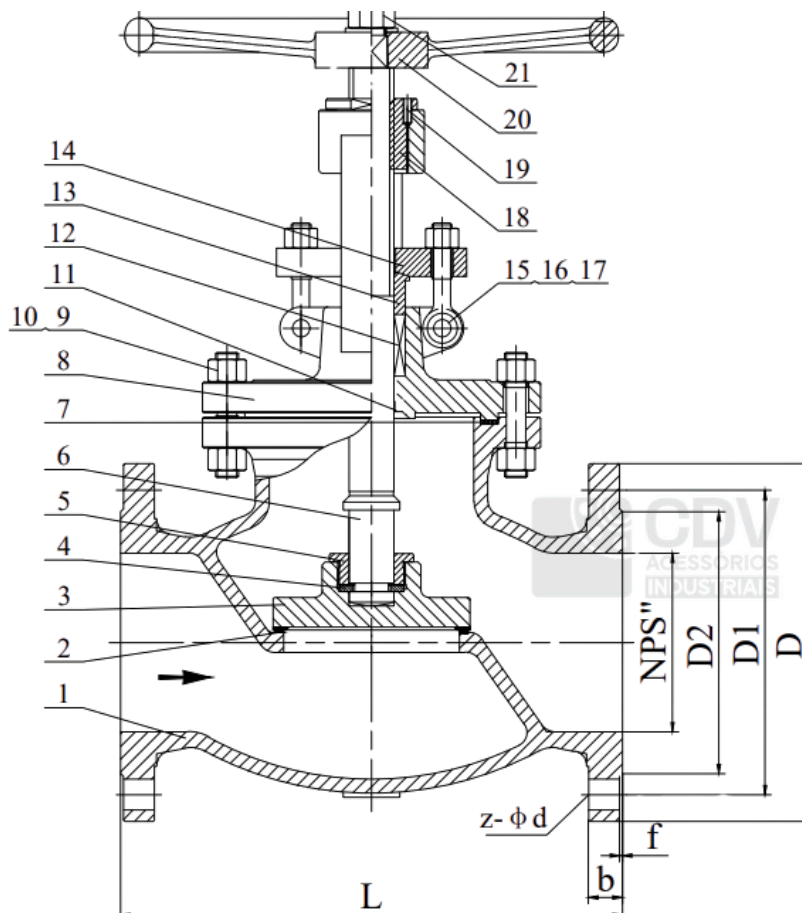


FIG.
35



| NPS | L | D | D1 | D2 | b | z-φd | f |
|--------|-----|-------|---------|-------|------|--------|---|
| 2" | 203 | ø150 | ø 121 | ø 92 | 16,5 | 4-ø19 | 2 |
| 2 1/2" | 216 | ø 180 | ø 140 | ø 105 | 18 | 4-ø 19 | 2 |
| 3" | 241 | ø 190 | ø 152.5 | ø 127 | 19.5 | 4-ø 19 | 2 |
| 4" | 292 | ø 230 | ø 190.5 | ø 157 | 24.5 | 8-ø 19 | 2 |
| 5" | 356 | ø 255 | ø 216 | ø 186 | 24.5 | 8-ø 22 | 2 |
| 6" | 406 | ø 280 | ø 241.5 | ø 216 | 26 | 8-ø 22 | 2 |
| 8" | 495 | ø 345 | ø 298.5 | ø 270 | 29 | 8-ø 22 | 2 |

Especificação

| | | |
|-------------------------|-------------------|--------------|
| Pressão Nominal | 150Lb(2.0MPa) | Fluido Teste |
| Teste do Corpo | (3.0MPa) | Água |
| Teste de Sede | (2.2Mpa) | |
| Teste de Contra Vedação | (2.2Mpa) | |
| Teste com Ar Comprimido | 80Lb(0.6MPa) | Ar |
| Temperatura | -29~425°C | |
| Fluido | Água/ Vapor/ Óleo | |

Normas:

- 1 Design e Fabricação: BS1873
- 2 Face a Face: ASME B16.10
- 3 Flange: ASME B16.5 RF
- 4 Classificação de Pressão-Temperatura: ASME B16.34
- 5 Pressão de Teste: API 598

Material Table

| 21 | Porca | C.S |
|--------------------------|---------------------|--------------------------|
| 20 | Volante | ASTM A47 |
| 19 | Parafuso | C.S |
| 18 | Porca de Haste | ZcuA10Fe3 |
| 17 | Porca da Gaxeta | ASTM A 194-2H |
| 16 | Parafuso da Gaxeta | ASTM A 193-B7 |
| 15 | Pino | C.S |
| 14 | Prensa Gaxeta | ASTM A216 WCB |
| 13 | Bucha | ASTM A 182 F6a |
| 12 | Gaxeta | Graphite |
| 11 | Vedação Secundária | ASTM A216 WCB+13Cr |
| 10 | Porca | ASTM A 194-2H |
| 9 | Prisoneiro | ASTM A 193-B7 |
| 8 | Castelo | ASTM A 216 WCB |
| 7 | Gaxeta | 304S.S.Jacketed Graphite |
| 6 | Haste | ASTM A 182 F6a |
| 5 | Luva da Contra Sede | C.S |
| 4 | Anel Trava | C.S |
| 3 | Disco Obturador | ASTM A 105+13Cr |
| 2 | Assento da Sede | ASTM A216 WCB+13Cr |
| 1 | Corpo | ASTM A216 WCB |
| No. | Partes | Material |
| Produto: Válvula Globo | | Classe: 150 |
| Designer: CDV INDUSTRIAL | | Tipo: J41H |
| Data: MAR/2025 | | Figura: Fig 35 |