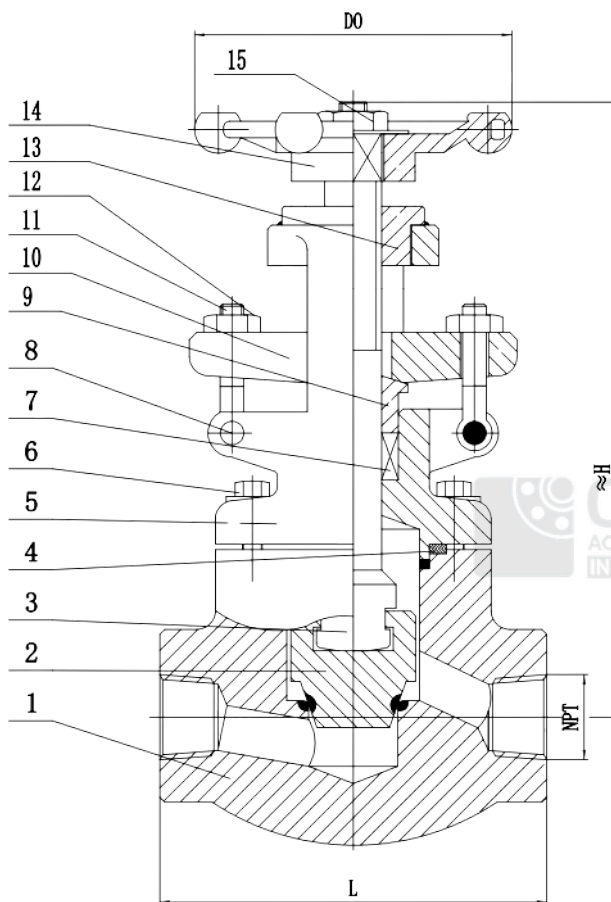


FIG.
53



ND	L	NPT	DO	≈H
1/2"	79	1/2"	100	160
3/4"	92	3/4"	100	165
1"	111	1	125	192
1-1/4"	120	1-1/4"	160	215
1-1/2"	152	1-1/2"	160	239
2"	172	2"	180	270

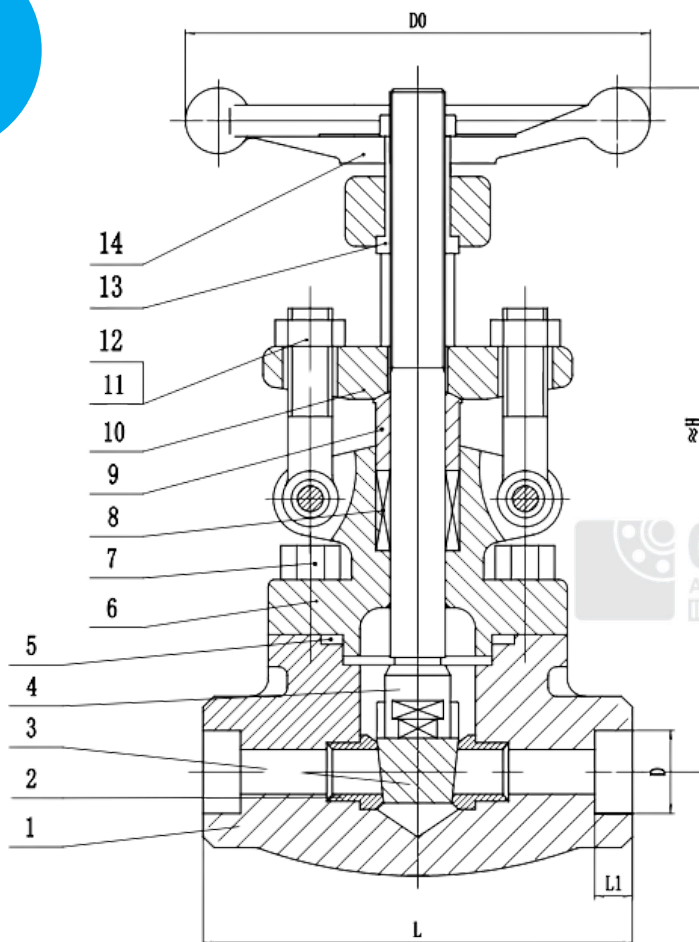
Especificação			
Pressão Nominal		800LB	
Teste Pressão	Teste Força	19.5	MPa
	Teste Corpo	14.3	
	Teste Vedação	14.3	
	Teste Vedação de Baixa Pressão	0.6	
Temperatura		-28~425° C	
Fluído: Água/Ar/ Óleo, Etc.			

Normas:

- 1 Design e Fabricação: API602
- 2 Face a Face: ASME B16.10
- 3 Dimensão da Rosca ASME B1.20.1
- 4 Teste e Inspeções Conforme API 598

Tabela de Material		
15	Porca	A 194 2H
14	Volante	KTH330-08
13	Stem Nut	35#
12	Parafuso	A193 B7
11	Porca	A194 2H
10	Placa	A 105
9	Manga	1Cr13
8	Contra Pino	C.S
7	Embalagem	Graphite
6	Parafuso	A 193 B7
5	Bonnet	A 105
4	Arruela	304+Graphite
3	Tronco	2Cr13
2	Disco	13Cr
1	Corpo	A105+STL
NO.	Partes	Material
Produto: Válvula Globo NPT		Classe: 800
Designer: CDV INDUSTRIAL		Tipe: J11Y-800LB-00
Data: MAR/2025		Desenho: Fig 53

FIG.
53



DN	L	D	L1	DO	≈H
1/2"	79	21.8	10	100	160
3/4"	92	27.2	13	100	165
1"	111	33.9	13	125	192
1-1/4"	120	42.7	13	160	215
1-1/2"	152	48.8	13	160	239
2"	172	61.2	16	180	270

Especificação			
Pressão Nominal		800LB	
Teste Pressão	Teste Força	19.5	Água
	Teste Corpo	14.3	Água
	Teste Vedação	14.3	Água
	Teste Vedação de Baixa Pressão	0.6	Ar
Temperatura		-28~425° C	
Fluído:		Água/Ar/Óleo e Etc.	

Normas:

- 1 Design e Fabricação: API602
- 2 Face a Face: ASME B16.10
- 3 Dimensão da Rosca ASME B1.20.1
- 4 Teste e Inspeções Conforme: API 598

Tabela de Material		
15	Porca	A 194 2H
14	Volante	KTH330-08
13	Stem Nut	35#
12	Parafuso	A193 B7
11	Porca	A194 2H
10	Placa	A 105
9	Manga	1Cr13
8	Contra Pino	C.S
7	Embalagem	Graphite
6	Parafuso	A 193 B7
5	Bonnet	A 105
4	Arruela	304+Graphite
3	Tronco	2Cr13
2	Dico	13Cr
1	Corpo	A105+STL
NO.	Partes	Material
Produto: Válvula Globo SW		Classe: 800
Designer: CDV INDUSTRIAL		Tipo: J61Y-800LB-00
Data: MAR/2025		Desenho: Fig 53