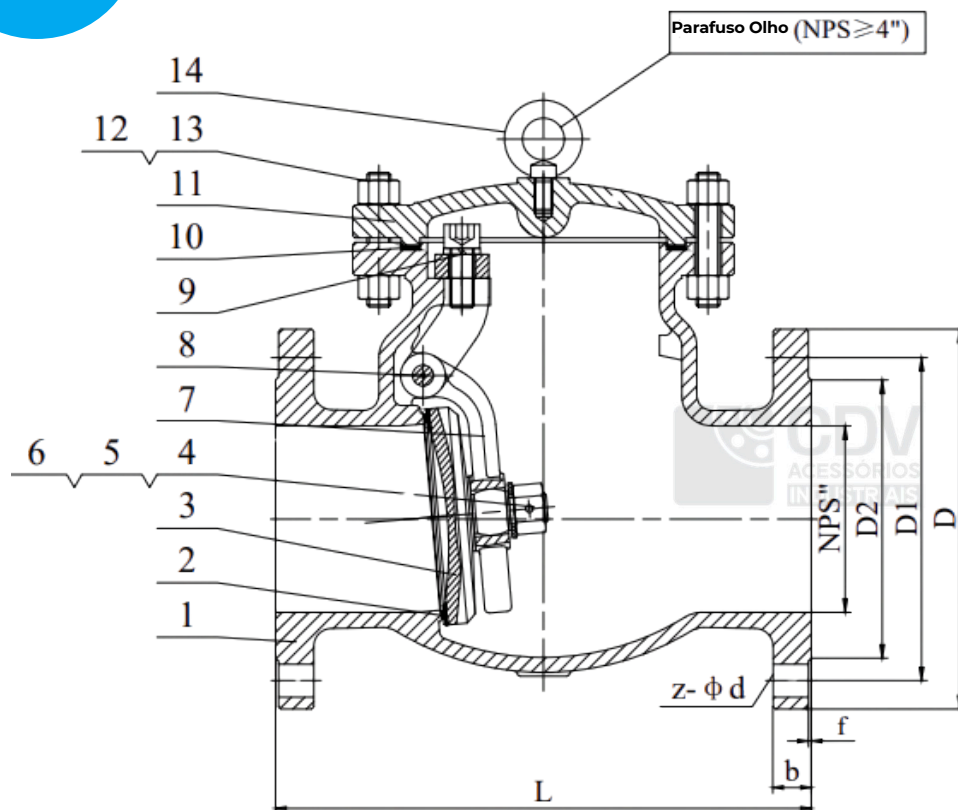


FIG.
206



DN	L	D	D1	D2	b	z-φd	f
2"	267	φ 165	φ 127	φ 92.1	22.7	8-φ19	2
2 1/2"	292	φ 190	φ 149.2	φ 104.8	25.9	8-φ22	2
3"	318	φ 210	φ 168.3	φ 127	29	8-φ22	2
4"	356	φ 255	φ 200	φ 157.2	32.2	8-φ22	2
5"	400	φ 280	φ 235	φ 185.7	35.4	8-φ22	2
6"	444	φ 320	φ 269.9	φ 215.9	37	12-φ22	2
8"	559	φ 380	φ 330.2	φ 269.9	41.9	12-φ25	2

Especificação

Pressão Nominal	Class300	Fluído Teste
Teste do Corpo	(7.5 MPa)	Água
Teste de Sede	(5.5 Mpa)	
Teste de Contra Vedação		
Teste com Ar Comprimido		Ar
Temperatura	-29~425°C	
Fluído	Água/Óleo/Gás	

Normas:

- 1 Design e Fabricação: BS1868
- 2 Face a Face: ASME B16.10
- 3 Flange ASME B16.5
- 4 Classificação de pressão-temperatura: ASME B16.34
- 5 Pressão de teste: API 598

Tabela de Material

14	Olhal	C.S
13	Porca	ASTM A 194-2H
12	Prisoneiro	ASTM A 193-B7
11	Tampa	ASTM A216 WCB
10	Junta	201S.S+ Graphite
9	Parafuso	ASTM A193 - B7
8	Eixo	SS304
7	Alavanca	ASTM A2016 WCB
6	Arruela	SS304
5	Porca	ASTM A 194 -2H
4	Contra Pino	SS304
3	Disco Portinhola	ASTM A216 WCB +13Cr
2	Anel Sede	ASTM A216 WCB +13Cr
1	Corpo	ASTM A216 WCB
No.	Partes	Material

Produto: Válvula de Retenção	Classe: 300
Designer: CDV INDUSTRIAL	Tipo: H444H
Data: MAR/2025	Desenho: Fig 206